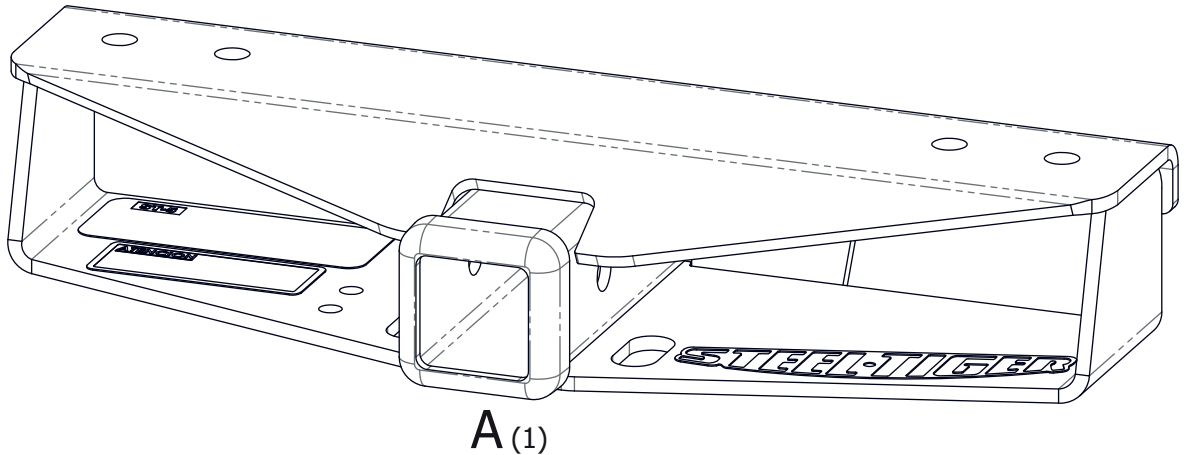
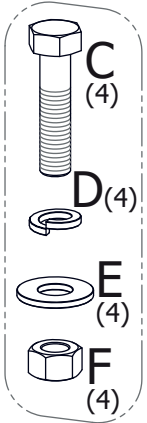


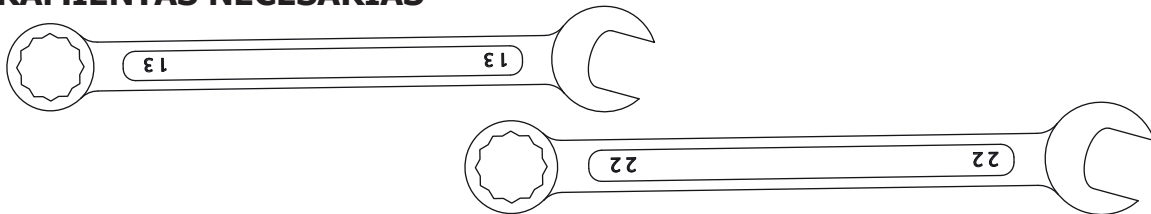


1 CONTENIDO

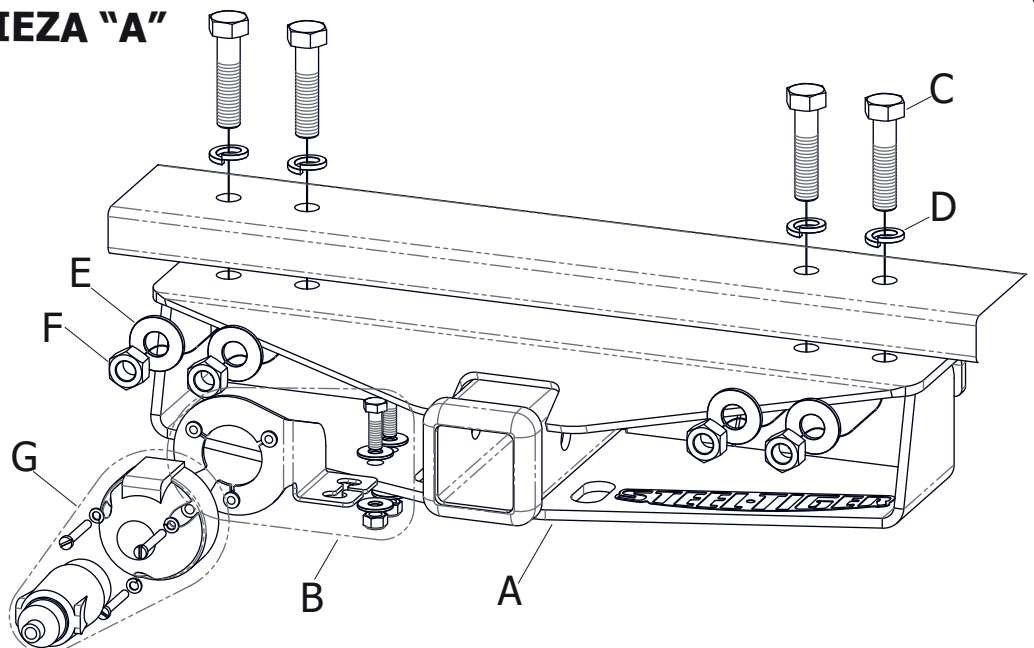
BSEC108



2 HERRAMIENTAS NECESARIAS



3 COLOCACIÓN DE PIEZA "A"



ACCESORIO SUGERIDO

Valores de apriete de tornillos

Unidades	M4	M6	M8	M10	M12	M14
Kg.m	0,3	1	2,5	5,1	8,7	14

Coefficiente de fricción: $\mu=0,14$